

TB

中华人民共和国铁道行业标准

TB/T 48—1999

扶 梯

1999-11-26 发布

2000-06-01 实施

中华人民共和国铁道部 发布

TB/T 48—1999

前 言

本标准是在 TB 48—68 的基础上,对机械制图、表面粗糙度、材料标记代号等按现行标准进行整顿。

本标准自 2000 年 6 月 1 日实施,同时代替 TB 48—68。

本标准由铁道部四方车辆研究所提出并归口。

本标准起草单位:齐齐哈尔铁路车辆(集团)有限责任公司、铁道部四方车辆研究所。

本标准主要起草人:卢静、韩月荣、石振栓。

本标准 1959 年首次发布,1968 年第一次修订,本次为第二次修订。

中华人民共和国铁道行业标准

TB/T 48—1999

代替 TB 48—68

扶 梯

1 范围

本标准规定了扶梯的型式与尺寸、技术要求及标记等。
本标准适用于铁道车辆。

2 形式与尺寸

扶梯的型式与尺寸见图 1。

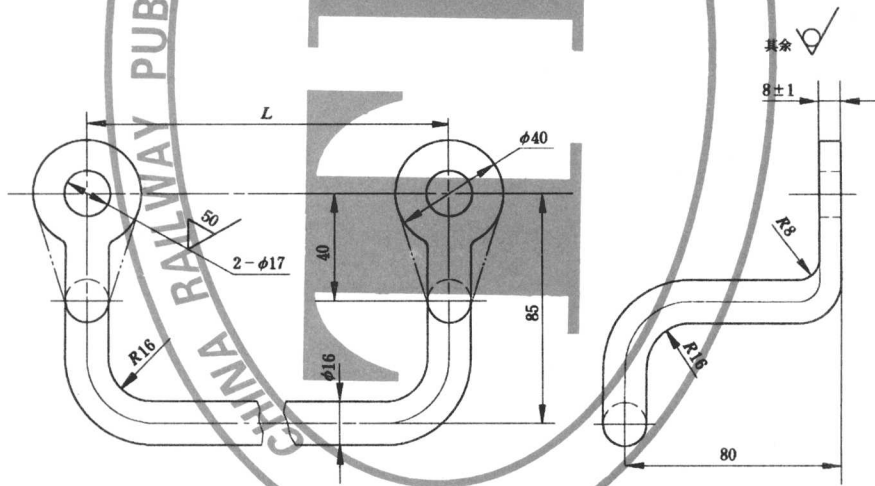


图 1 扶梯

3 技术要求

3.1 材料:Q235—A。

3.2 新造车作为调车扶手用时只允许采用宽度为 400 mm 的,作为棚车端扶手时可采用 305 mm。

3.3 允许按双点划线制造。

3.4 重量见表 1。